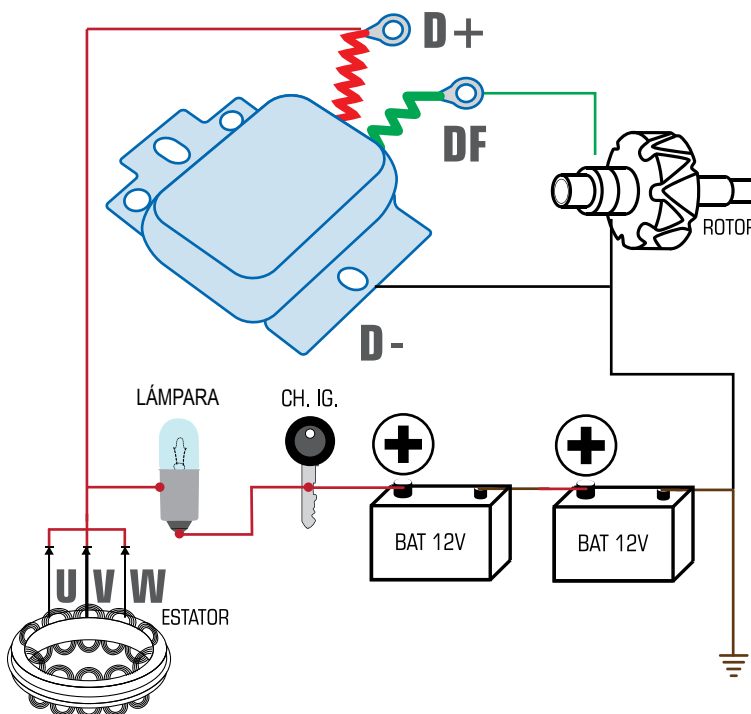
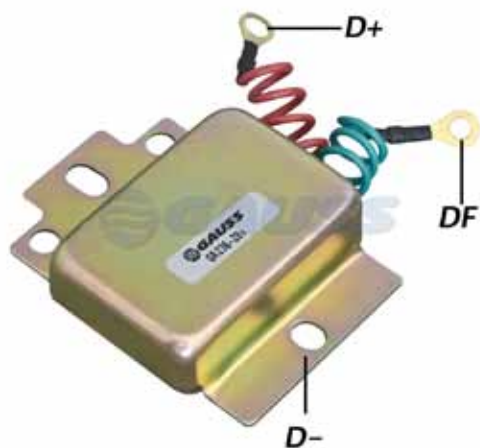


GA236



FICHA TÉCNICA

CARACTERÍSTICAS:

28V 'B' Circuit

REEMPLAZA:

Delco: 1117236, Caterpillar: 2P1699, 952329, 6N3821; Cargo: 131687; WAI/Transpo: P8393, P8393A

APLICACIÓN:

CATERPILLAR: Tratores, Cargador, Calificador

ALTERNADOR:

2P1204

LEYENDA

- **D-** = Alimentación (-) del regulador
- **DF** = Bobina del campo del rotor (escobilla)
- **W** = Estator
- **L** = Lámpara

DICA

- Sin conexión en terminal D- habrá carga excesiva;
- Malo contacto en las conexiones resultan tensión oscilante o mayor que las especificaciones.

FÍJATE

- Jamás polarice un regulador electrónico;
- Siempre desconectar los cables de batería durante la mantención del alternador o cambio de regulador;
- En vehículos con 2 baterías (12V + 12V), durante la instalación de equipos, no sobrecargue solamente una de ellas, para evitar daños o reducción de la vida útil.