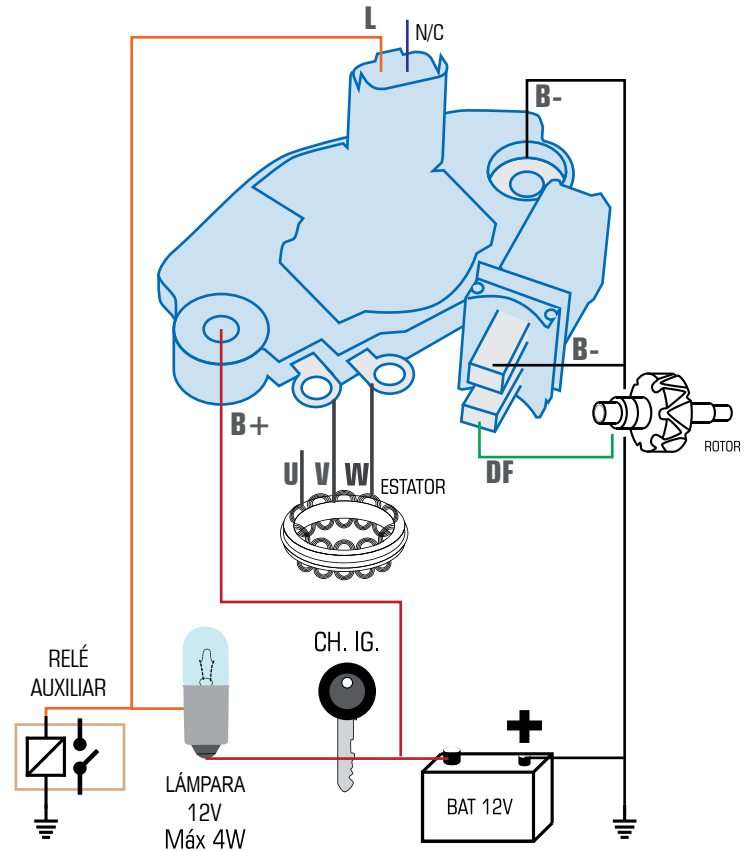
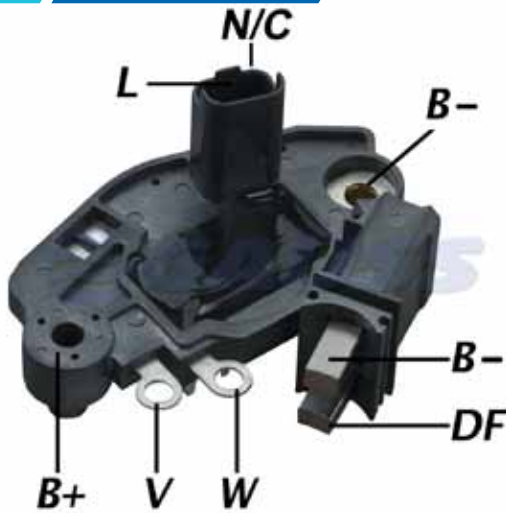


GA504



FICHA TÉCNICA

CARACTERÍSTICAS:

14V 'B' Circuit

REEMPLAZA:

Valeo-Motorola: 9 RC 7108, 2541952, 593 316, 593411, YM 1620; Renault: 7701 049 500; Regitar: VRPR1620; Cargo: 235819; WAI/Transpo: M516

APLICACIÓN:

RENAULT: Clio II >03/98, Kangoo 1.4 /1.9, Espace III 2.0 >97, Megane /Laguna >98

ALTERNATOR:

VALEO: A11V187, A11V188, A13VI188, A13VI195, A13VI235, A13VI238, A13VI249, A13VI251, A13VI252, A13VI253.

LEYENDA

- B- = Alimentación (-) del regulador
- DF = Bobina del campo del rotor (escobilla)
- W = Estator
- L = Lámpara

DICA

- Sin conexión en terminal D- el regulador no funciona;
- Malo contacto en las conexiones resultan tensión oscilante o mayor que las especificaciones;
- Recargar la batería siempre que realizar la manutención;
- El relé del terminal "L" del regulador debe mantener las características originales, otros relés pueden dañar el regulador.

FÍJATE

- Jamás polarice el regulador electrónico;
- Siempre desconecte los cables de batería en la manutención del alternador o en el cambio del regulador.